

Fibox EURONORD

Die EURONORD Baureihe dient der Montage von Klemmleisten auf DIN-Hutschienen oder verschiedenen Typen von Sensoren. Die EURONORD Gehäuse sind lieferbar in Polycarbonat, ABS und Polyester. Mehr als 170 verschiedene Standardausführungen sind erhältlich.



EURONORD



Schnellverschluss



Ideal zur Unterbringung



RoHS-konform
und halogenfrei

EURONORD PC/ABS 0505

52 x 50 PC: IP 66/IP 67, IK 07/IK 08
ABS: IP 66/IP 67, IK 07



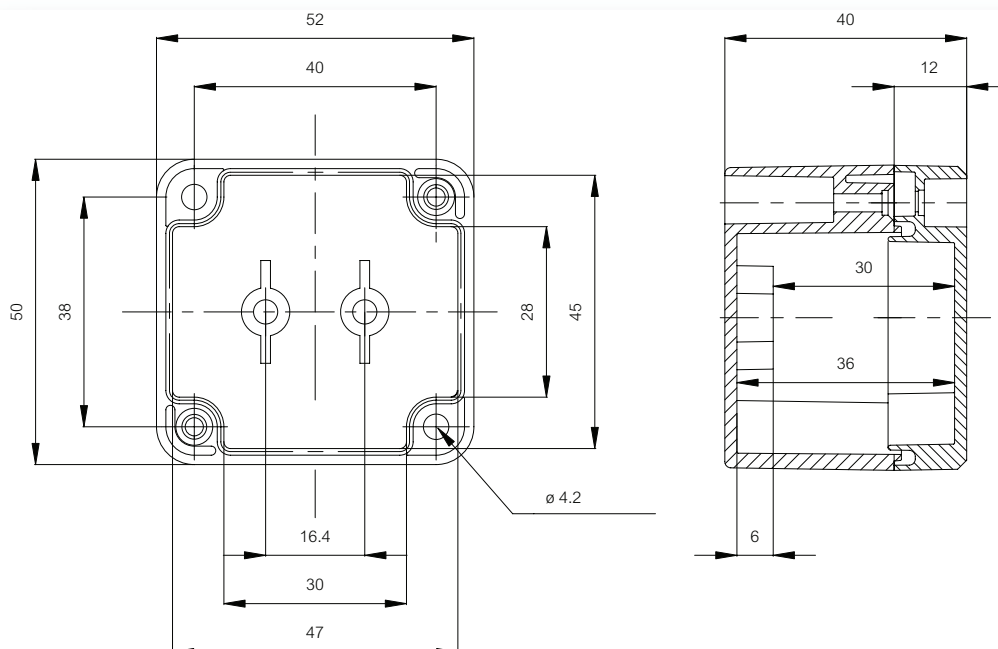
Besteht aus: Unterteil inkl. Montageschrauben, Deckel
inkl. PUR Dichtung und ferritisch rostfreien Stahl-
Deckelschrauben.

Gehäuse

Bestellbez.	Artikel-Nr.	Grösse in mm	Beschreibung
PC 050504	7032500	52 x 50 x 40	Gehäuse PC ▪ grauer Deckel
AB 050504	7083500	52 x 50 x 40	Gehäuse ABS ▪ grauer Deckel

Zubehör

Bestellbez.	Artikel-Nr.	Grösse in mm	Beschreibung
TM 0505	9512009	26 x 44	Montageplatte
TF 28037	7028337		Befestigungslasche ▪ 4 St. mit Schrauben
TH A	9802001		Plastik-Scharniere, grau ▪ 2 Stück mit Schrauben





EURONORD PC/ABS 0507

65 x 50

PC: IP 66/IP 67, IK 07/IK 08
ABS: IP 66/IP 67, IK 07

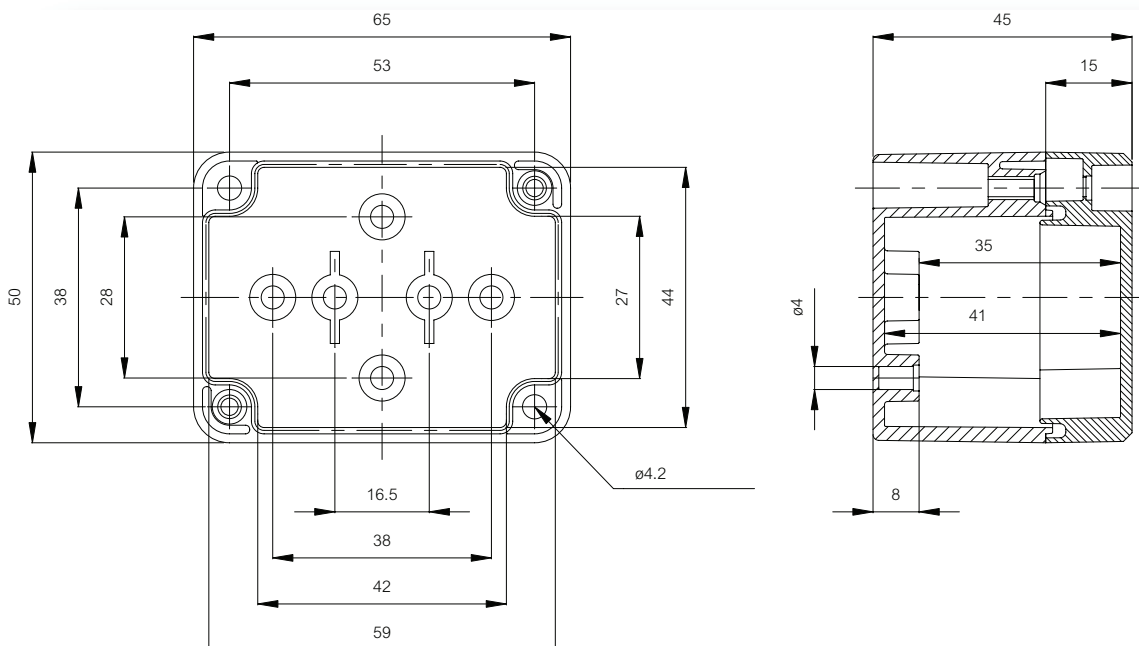
Besteht aus: Unterteil inkl. Montageschrauben, Deckel inkl. PUR Dichtung und ferritisch rostfreien Stahl-Deckelschrauben.

Gehäuse

Bestellbez.	Artikel-Nr.	Grösse in mm	Beschreibung
PC 050705	7032520	65 x 50 x 45	Gehäuse PC • grauer Deckel
PCT 050705	7022521	65 x 50 x 45	Gehäuse PC • transparenter Deckel
AB 050705	7083520	65 x 50 x 45	Gehäuse ABS • grauer Deckel

Zubehör

Bestellbez.	Artikel-Nr.	Grösse in mm	Beschreibung
TM 0505	9512009	26 x 44	Montageplatte
TM 0507	9512010	26 x 57	Montageplatte
TRM 0507	9820001	15 x 48	Tragschiene TS 15
TF 28037	7028337		Befestigungslasche • 4 St. mit Schrauben
TH A	9802001		Plastik-Scharniere, grau • 2 Stück mit Schrauben



EURONORD PC/ABS 0710

98 x 66 PC: IP 66/IP 67, IK 07/IK 08
ABS: IP 66/IP 67, IK 07

Besteht aus: Unterteil inkl. Montageschrauben,
Deckel inkl. PUR Dichtung und ferritisch rostfreien
Stahl-Deckelschrauben. Q-Version: Unterteil inkl.
Montageschrauben, Deckel inkl. PUR Dichtung und
Schnellverschluß-Deckelschrauben.

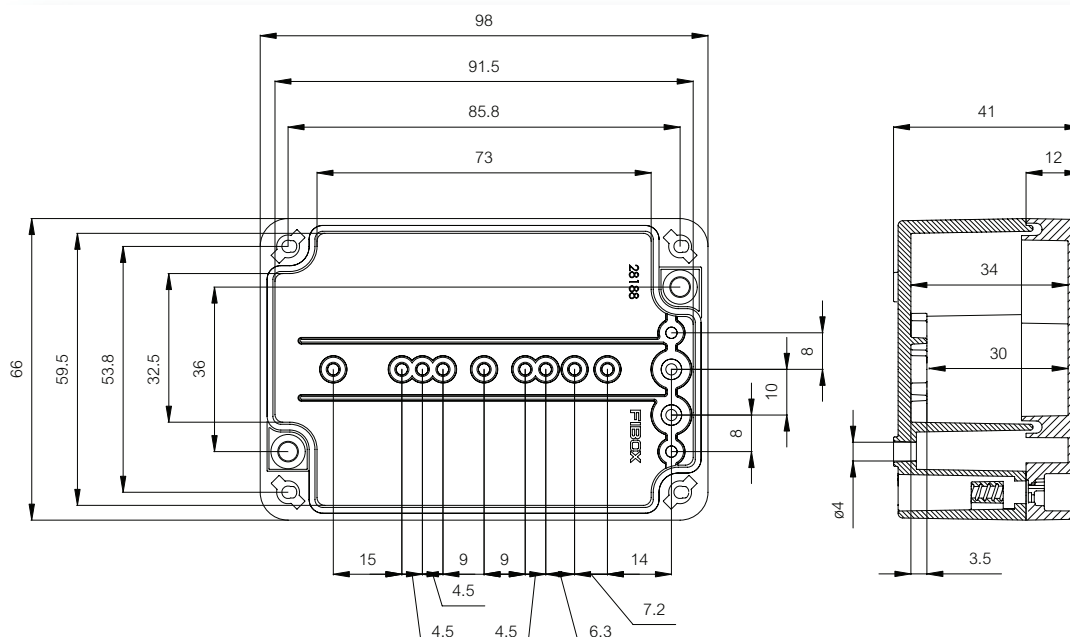


Gehäuse

Bestellbez.	Artikel-Nr.	Grösse in mm	Beschreibung
PC 071004	7032530	98 x 66 x 41	Gehäuse PC • grauer Deckel
PCT 071004	7022531	98 x 66 x 41	Gehäuse PC • transparenter Deckel
PCQ 071004	7033531	98 x 66 x 41	Gehäuse PC, IP 65 • grauer Deckel
PCTQ 071004	7022530	98 x 66 x 41	Gehäuse PC, IP 65 • transparenter Deckel
AB 071004	7083530	98 x 66 x 41	Gehäuse ABS • grauer Deckel
ABQ 071004	7083531	98 x 66 x 41	Gehäuse ABS, IP 65 • grauer Deckel

Zubehör

Bestellbez.	Artikel-Nr.	Grösse in mm	Beschreibung
TF 28037	7028337		Befestigungslasche • 4 St. mit Schrauben
TH A	9802001		Plastik-Scharniere, grau • 2 Stück mit Schrauben





EURONORD PC/ABS 0808

82 x 80

PC: IP 66/IP 67, IK 07/IK 08
ABS: IP 66/IP 67, IK 07

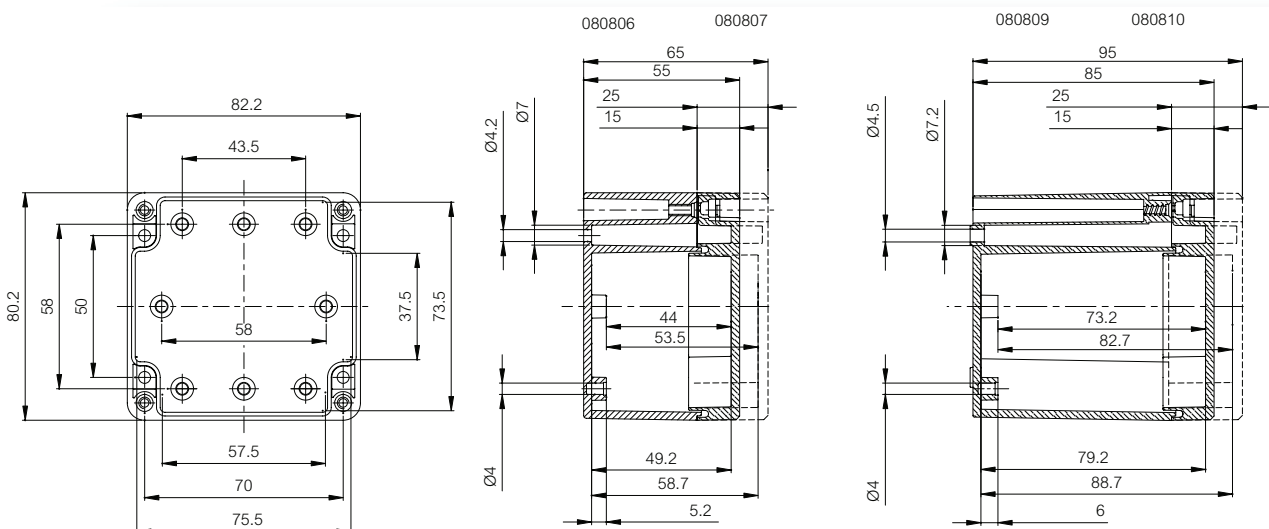
Besteht aus: Unterteil inkl. Montageschrauben, Deckel inkl. PUR Dichtung und ferritisch rostfreien Stahl-Deckelschrauben.

Gehäuse

Bestellbez.	Artikel-Nr.	Grösse in mm	Beschreibung
PC 080806	7032540	82 x 80 x 55	Gehäuse PC • grauer Deckel
PC 080807	7032560	82 x 80 x 65	Gehäuse PC • grauer Deckel
PC 080809	7032550	82 x 80 x 85	Gehäuse PC • grauer Deckel
PC 080810	7032570	82 x 80 x 95	Gehäuse PC • grauer Deckel
PCT 080806	7022541	82 x 80 x 55	Gehäuse PC • transparenter Deckel
PCT 080807	7022561	82 x 80 x 65	Gehäuse PC • transparenter Deckel
PCT 080809	7022551	82 x 80 x 85	Gehäuse PC • transparenter Deckel
PCT 080810	7022571	82 x 80 x 95	Gehäuse PC • transparenter Deckel
AB 080806	7083540	82 x 80 x 55	Gehäuse ABS • grauer Deckel
AB 080807	7083560	82 x 80 x 65	Gehäuse ABS • grauer Deckel
AB 080809	7083550	82 x 80 x 85	Gehäuse ABS • grauer Deckel
AB 080810	7083570	82 x 80 x 95	Gehäuse ABS • grauer Deckel

Zubehör

Bestellbez.	Artikel-Nr.	Grösse in mm	Beschreibung
TM 0808	9512011	56 x 71	Montageplatte
TRM 0808	9820004	15 x 68	Tragschiene TS 15
TF 28037	7028337		Befestigungslasche • 4 St. mit Schrauben
TH A	9802001		Plastik-Scharniere, grau • 2 Stück mit Schrauben



EURONORD PC/ABS 0812

120 x 80 PC: IP 66/IP 67, IK 07/IK 08
ABS: IP 66/IP 67, IK 07

Besteht aus: Unterteil inkl. Montageschrauben, Deckel
inkl. PUR Dichtung und ferritisch rostfreien Stahl-
Deckelschrauben.

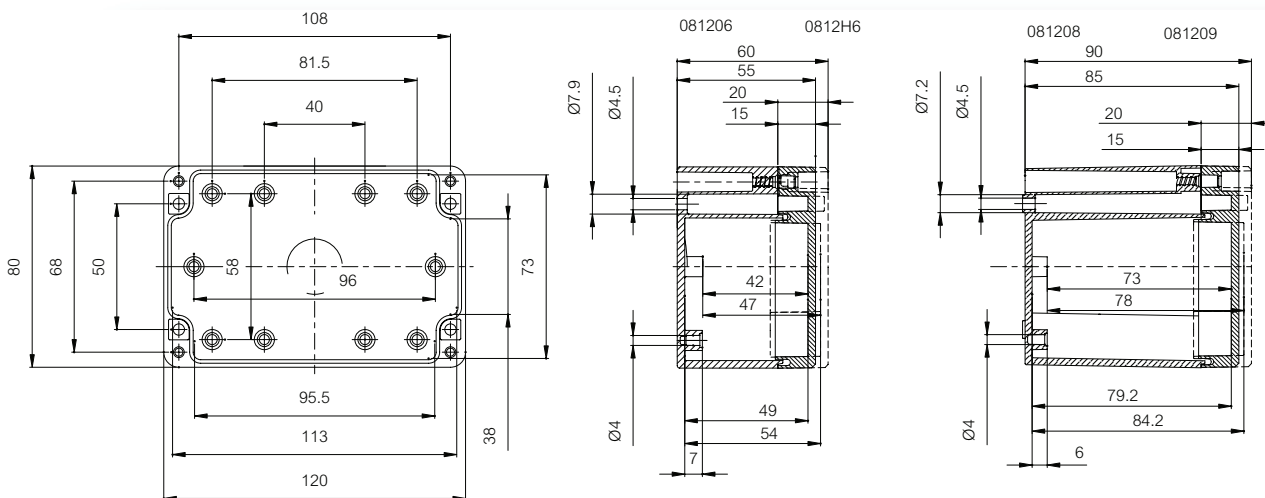


Gehäuse

Bestellbez.	Artikel-Nr.	Grösse in mm	Beschreibung
PC 081206	7032580	120 x 80 x 55	Gehäuse PC • grauer Deckel
PC 081206H	7032590	120 x 80 x 60	Gehäuse PC • grauer Deckel
PC 081209	7032600	120 x 80 x 85	Gehäuse PC • grauer Deckel
PC 081209H	7032610	120 x 80 x 90	Gehäuse PC • grauer Deckel
PCT 081206	7022581	120 x 80 x 55	Gehäuse PC • transparenter Deckel
PCT 081206H	7022591	120 x 80 x 60	Gehäuse PC • transparenter Deckel
PCT 081209	7022601	120 x 80 x 85	Gehäuse PC • transparenter Deckel
PCT 081209H	7022611	120 x 80 x 90	Gehäuse PC • transparenter Deckel
AB 081206	7083580	120 x 80 x 55	Gehäuse ABS • grauer Deckel
AB 081206H	7083590	120 x 80 x 60	Gehäuse ABS • grauer Deckel
AB 081209	7083600	120 x 80 x 85	Gehäuse ABS • grauer Deckel
AB 081209H	7083610	120 x 80 x 90	Gehäuse ABS • grauer Deckel

Zubehör

Bestellbez.	Artikel-Nr.	Grösse in mm	Beschreibung
TM 0812	9512012	71 x 94	Montageplatte
TRM 0808	9820004	15 x 68	Tragschiene TS 15
TRM 0812	9820009	15 x 106	Tragschiene TS 15
ARH 12	9822001	35 x 105	Tragschiene TS 35
TF 28037	7028337		Befestigungslasche • 4 St. mit Schrauben
TH A	9802001		Plastik-Scharniere, grau • 2 Stück mit Schrauben





EURONORD PC/ABS 0816

160 x 80 PC: IP 66/IP 67, IK 07/IK 08
ABS: IP 66/IP 67, IK 07

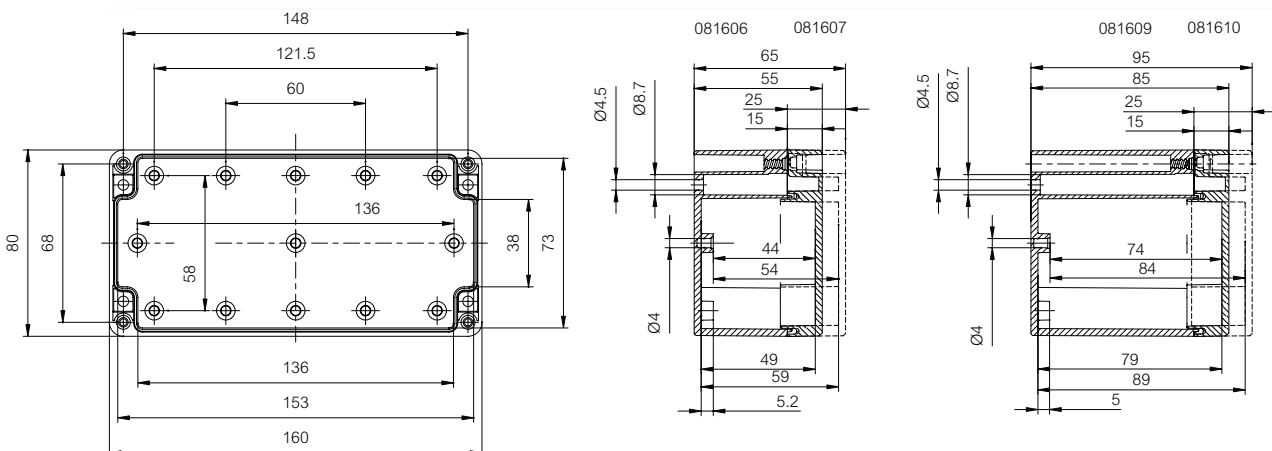
Besteht aus: Unterteil inkl. Montageschrauben, Deckel inkl. PUR Dichtung und ferritisch rostfreien Stahl-Deckelschrauben.

Gehäuse

Bestellbez.	Artikel-Nr.	Größe in mm	Beschreibung
PC 081606	7032630	160 x 80 x 55	Gehäuse PC • grauer Deckel
PC 081607	7032620	160 x 80 x 65	Gehäuse PC • grauer Deckel
PC 081609	7032650	160 x 80 x 85	Gehäuse PC • grauer Deckel
PC 081610	7032640	160 x 80 x 95	Gehäuse PC • grauer Deckel
PCT 081606	7022631	160 x 80 x 55	Gehäuse PC • transparenter Deckel
PCT 081607	7022621	160 x 80 x 65	Gehäuse PC • transparenter Deckel
PCT 081609	7022651	160 x 80 x 85	Gehäuse PC • transparenter Deckel
PCT 081610	7022641	160 x 80 x 95	Gehäuse PC • transparenter Deckel
AB 081606	7083630	160 x 80 x 55	Gehäuse ABS • grauer Deckel
AB 081607	7083620	160 x 80 x 65	Gehäuse ABS • grauer Deckel
AB 081609	7083650	160 x 80 x 85	Gehäuse ABS • grauer Deckel
AB 081610	7083640	160 x 80 x 95	Gehäuse ABS • grauer Deckel

Zubehör

Bestellbez.	Artikel-Nr.	Größe in mm	Beschreibung
TM 0816	9512013	71 x 134	Montageplatte
TRM 0808	9820004	15 x 68	Tragschiene TS 15
TRM 0816	9820013	15 x 146	Tragschiene TS 15
TRH 1216	9822028	35 x 146	Tragschiene TS 35
TF 28037	7028337		Befestigungslasche • 4 St. mit Schrauben
TH A	9802001		Plastik-Scharniere, grau • 2 Stück mit Schrauben



EURONORD PC/ABS 1212

122 x 120 PC: IP 66/IP 67, IK 07/IK 08
ABS: IP 66/IP 67, IK 07

Besteht aus: Unterteil inkl. Montageschrauben, Deckel
inkl. PUR Dichtung und ferritisch rostfreien Stahl-
Deckelschrauben.

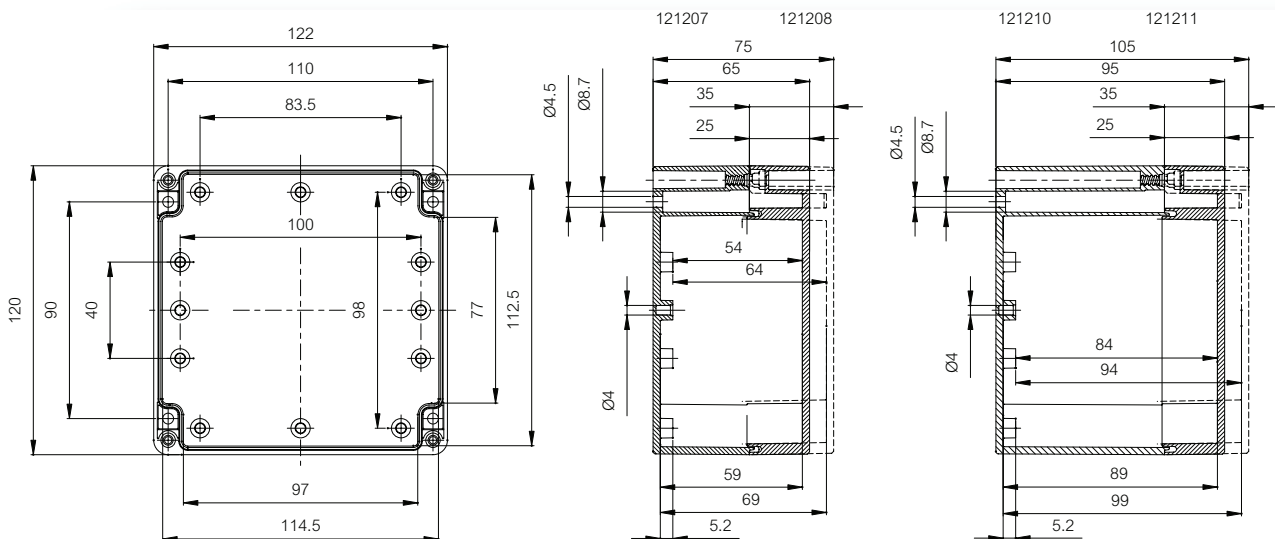


Gehäuse

Bestellbez.	Artikel-Nr.	Größe in mm	Beschreibung
PC 121207	7032660	122 x 120 x 65	Gehäuse PC • grauer Deckel
PC 121208	7032670	122 x 120 x 75	Gehäuse PC • grauer Deckel
PC 121210	7032680	122 x 120 x 95	Gehäuse PC • grauer Deckel
PC 121211	7032690	122 x 120 x 105	Gehäuse PC • grauer Deckel
PCT 121207	7022661	122 x 120 x 65	Gehäuse PC • transparenter Deckel
PCT 121208	7022671	122 x 120 x 75	Gehäuse PC • transparenter Deckel
PCT 121210	7022681	122 x 120 x 95	Gehäuse PC • transparenter Deckel
PCT 121211	7022691	122 x 120 x 105	Gehäuse PC • transparenter Deckel
AB 121207	7083660	122 x 120 x 65	Gehäuse ABS • grauer Deckel
AB 121208	7083670	122 x 120 x 75	Gehäuse ABS • grauer Deckel
AB 121210	7083680	122 x 120 x 95	Gehäuse ABS • grauer Deckel
AB 121211	7083690	122 x 120 x 105	Gehäuse ABS • grauer Deckel

Zubehör

Bestellbez.	Artikel-Nr.	Größe in mm	Beschreibung
TM 1212	9512014	96 x 111	Montageplatte
TRM 0812	9820009	15 x 106	Tragschiene TS 15
TRM 1212	9820008	15 x 110	Tragschiene TS 15
TRH 1212	9822002	35 x 110	Tragschiene TS 35
TF 28037	7028337		Befestigungslasche • 4 St. mit Schrauben
TH A	9802001		Plastik-Scharniere, grau • 2 Stück mit Schrauben





EURONORD PC/ABS 1216

160 x 120 PC: IP 66/IP 67, IK 07/IK 08
ABS: IP 66/IP 67, IK 07

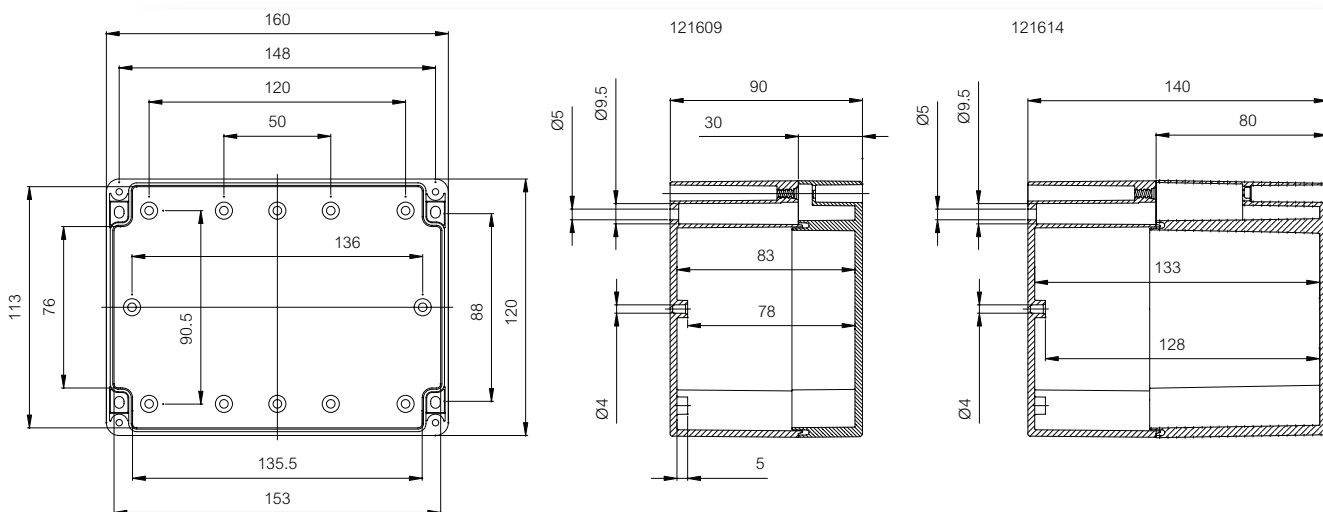
Besteht aus: Unterteil inkl. Montageschrauben, Deckel inkl. PUR Dichtung und ferritisch rostfreien Stahl-Deckelschrauben.

Gehäuse

Bestellbez.	Artikel-Nr.	Grösse in mm	Beschreibung
PC 121609	7032720	160 x 120 x 90	Gehäuse PC • grauer Deckel
PC 121614	7032730	160 x 120 x 140	Gehäuse PC • grauer Deckel
PCT 121609	7022721	160 x 120 x 90	Gehäuse PC • transparenter Deckel
PCT 121614	7022731	160 x 120 x 140	Gehäuse PC • transparenter Deckel
AB 121609	7083720	160 x 120 x 90	Gehäuse ABS • grauer Deckel
AB 121614	7083730	160 x 120 x 140	Gehäuse ABS • grauer Deckel

Zubehör

Bestellbez.	Artikel-Nr.	Grösse in mm	Beschreibung
TM 1216	9512036	111 x 134	Montageplatte
TRM 0816	9820013	15 x 146	Tragschiene TS 15
MIV 10	5514082	35 x 100	Tragschiene TS 35
TRH 1216	9822028	35 x 146	Tragschiene TS 35
TF 28037	7028337		Befestigungslasche • 4 St. mit Schrauben
TH A	9802001		Plastik-Scharniere, grau • 2 Stück mit Schrauben



EURONORD PC/ABS 1220

200 x 120 PC: IP 66/IP 67, IK 07/IK 08
ABS: IP 66/IP 67, IK 07

Besteht aus: Unterteil inkl. Montageschrauben, Deckel
inkl. PUR Dichtung und ferritisch rostfreien Stahl-
Deckelschrauben.

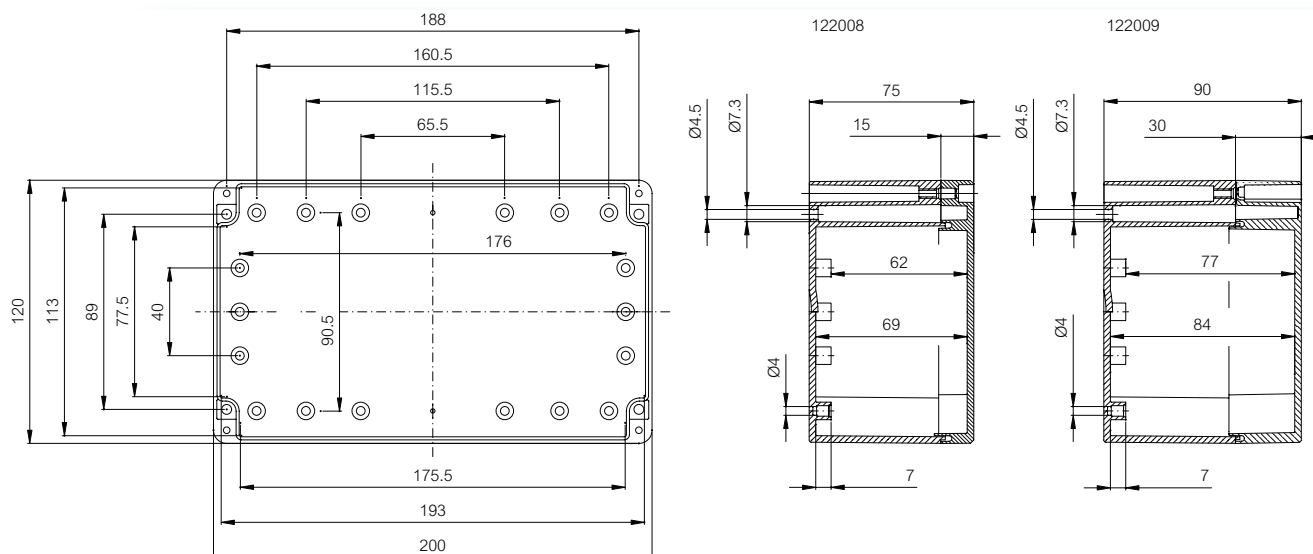


Gehäuse

Bestellbez.	Artikel-Nr.	Grösse in mm	Beschreibung
PC 122008	7032760	200 x 120 x 75	Gehäuse PC ▪ grauer Deckel
PC 122009	7032770	200 x 120 x 90	Gehäuse PC ▪ grauer Deckel
PCT 122008	7022761	200 x 120 x 75	Gehäuse PC ▪ transparenter Deckel
PCT 122009	7022771	200 x 120 x 90	Gehäuse PC ▪ transparenter Deckel
AB 122008	7083760	200 x 120 x 75	Gehäuse ABS ▪ grauer Deckel
AB 122009	7083770	200 x 120 x 90	Gehäuse ABS ▪ grauer Deckel

Zubehör

Bestellbez.	Artikel-Nr.	Grösse in mm	Beschreibung
TM 1220	9512015	111 x 174	Montageplatte
MIV 10	5514082	35 x 100	Tragschiene TS 35
TRH 1220	9822006	35 x 186	Tragschiene TS 35
TF 28037	7028337		Befestigungslasche ▪ 4 St. mit Schrauben
TH A	9802001		Plastik-Scharniere, grau ▪ 2 Stück mit Schrauben





EURONORD PC/ABS 1224

244 x 124 PC: IP 66/IP 67, IK 07/IK 08
ABS: IP 66/IP 67, IK 07

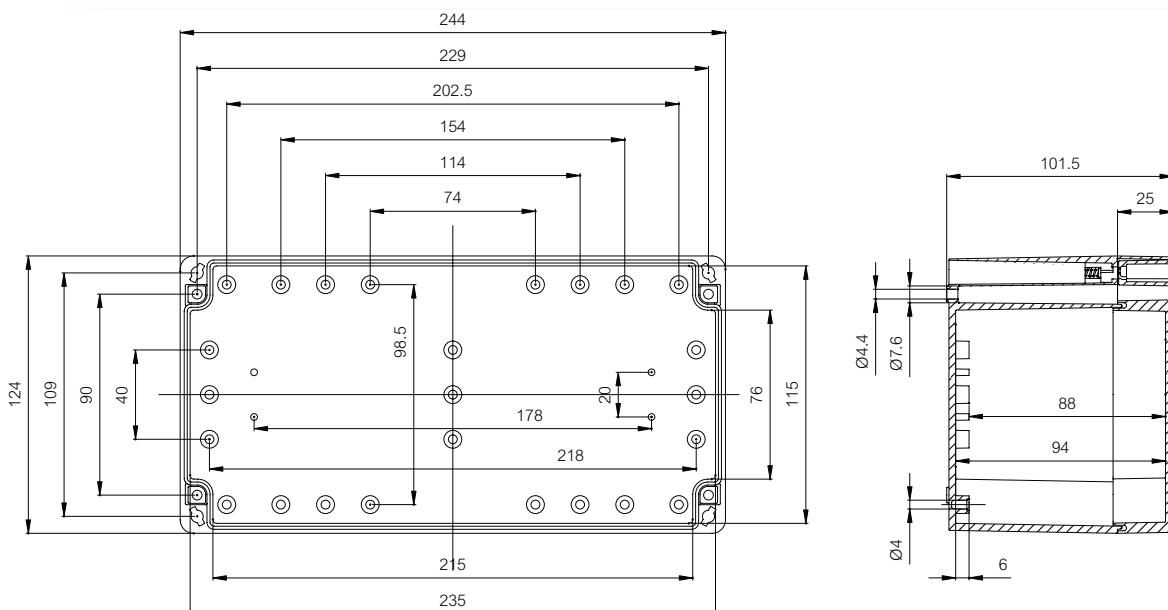
Besteht aus: Unterteil inkl. Montageschrauben, Deckel inkl. PUR Dichtung und ferritisch rostfreien Stahl-Deckelschrauben. Q-Version: Unterteil inkl. Montageschrauben, Deckel inkl. PUR Dichtung und Schnellverschluß-Deckelschrauben.

Gehäuse

Bestellbez.	Artikel-Nr.	Größe in mm	Beschreibung
PC 122410	7032780	244 x 124 x 102	Gehäuse PC • grauer Deckel
PCT 122410	7022781	244 x 124 x 102	Gehäuse PC • transparenter Deckel
PCQ 122410	7033781	244 x 124 x 102	Gehäuse PC, IP 65 • grauer Deckel
PCTQ 122410	7022780	244 x 124 x 102	Gehäuse PC, IP 65 • transparenter Deckel
AB 122410	7083780	244 x 124 x 102	Gehäuse ABS • grauer Deckel
ABQ 122410	7083781	244 x 124 x 102	Gehäuse ABS, IP 65 • grauer Deckel

Zubehör

Bestellbez.	Artikel-Nr.	Größe in mm	Beschreibung
TM 1224	9512016	214 x 111	Montageplatte
TRM 0812	9820009	15 x 106	Tragschiene TS 15
MIN 20	6314578	15 x 225	Tragschiene TS 15
TRH 1212	9822002	35 x 110	Tragschiene TS 35
TRH 24	9822008	35 x 226	Tragschiene TS 35
TF 28037	7028337		Befestigungslasche • 4 St. mit Schrauben
TH A	9802001		Plastik-Scharniere, grau • 2 Stück mit Schrauben



EURONORD PC/ABS 1520

201 x 151 PC: IP 66/IP 67, IK 07/IK 08
ABS: IP 66/IP 67, IK 07

Besteht aus: Unterteil inkl. Montageschrauben, Deckel
inkl. PUR Dichtung und ferritisch rostfreien Stahl-
Deckelschrauben.

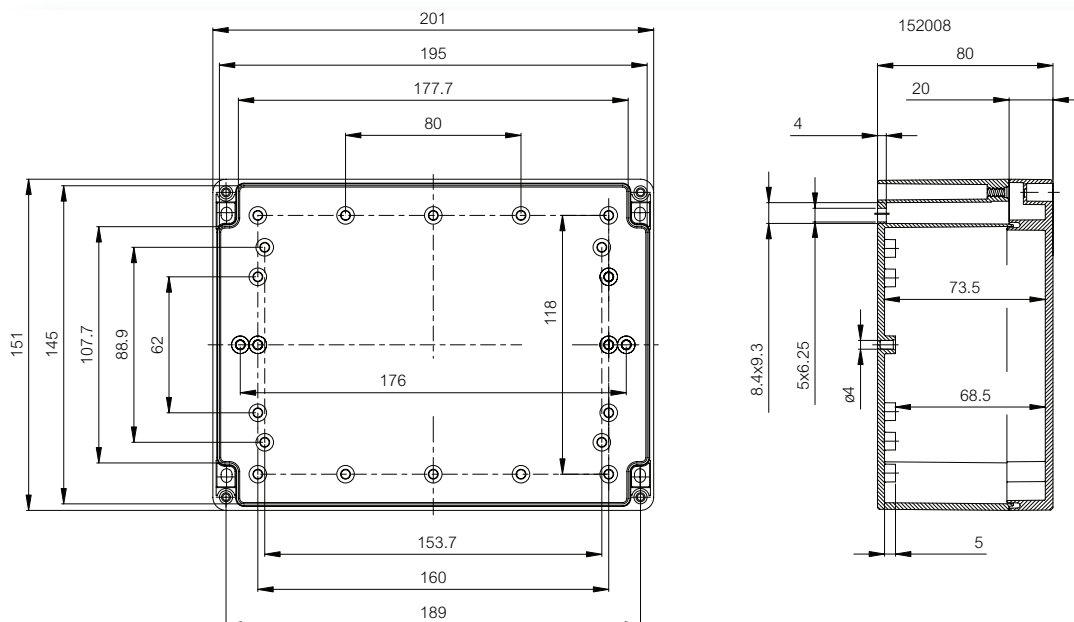


Gehäuse

Bestellbez.	Artikel-Nr.	Grösse in mm	Beschreibung
PC 152008	7032820	201 x 151 x 80	Gehäuse PC ▪ grauer Deckel
PCT 152008	7022821	201 x 151 x 80	Gehäuse PC ▪ transparenter Deckel
AB 152008	7083820	201 x 151 x 80	Gehäuse ABS ▪ grauer Deckel

Zubehör

Bestellbez.	Artikel-Nr.	Grösse in mm	Beschreibung
TM 1520	9512017	141 x 174	Montageplatte
TRH 1220	9822006	35 x 186	Tragschiene TS 35
TF 28037	7028337		Befestigungslasche ▪ 4 St. mit Schrauben
TH A	9802001		Plastik-Scharniere, grau ▪ 2 Stück mit Schrauben





EURONORD PC/ABS 1534

340 x 150 PC: IP 66/IP 67, IK 07/IK 08
ABS: IP 66/IP 67, IK 07

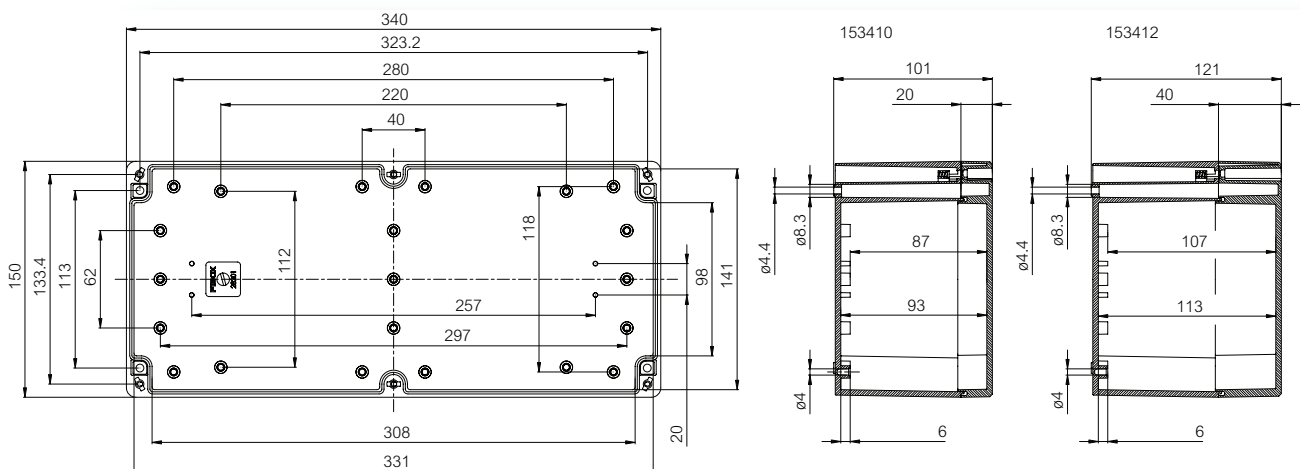
Besteht aus: Unterteil inkl. Montageschrauben, Deckel inkl. PUR Dichtung und ferritisch rostfreien Stahl-Deckelschrauben. Q-Version: Unterteil inkl. Montageschrauben, Deckel inkl. PUR Dichtung und Schnellverschluß-Deckelschrauben.

Gehäuse

Bestellbez.	Artikel-Nr.	Grösse in mm	Beschreibung
PC 153410	7032700	340 x 150 x 101	Gehäuse PC • grauer Deckel
PC 153412	7032710	340 x 150 x 121	Gehäuse PC • grauer Deckel
PCT 153410	7022701	340 x 150 x 101	Gehäuse PC • transparenter Deckel
PCT 153412	7022711	340 x 150 x 121	Gehäuse PC • transparenter Deckel
PCQ 153410	7033701	340 x 150 x 101	Gehäuse PC, IP 65 • grauer Deckel
PCQ 153412	7033711	340 x 150 x 121	Gehäuse PC, IP 65 • grauer Deckel
PCTQ 153410	7022700	340 x 150 x 101	Gehäuse PC, IP 65 • transparenter Deckel
PCTQ 153412	7022710	340 x 150 x 121	Gehäuse PC, IP 65 • transparenter Deckel
AB 153410	7083700	340 x 150 x 101	Gehäuse ABS • grauer Deckel
AB 153412	7083710	340 x 150 x 121	Gehäuse ABS • grauer Deckel
ABQ 153410	7083701	340 x 150 x 101	Gehäuse ABS, IP 65 • grauer Deckel
ABQ 153412	7083711	340 x 150 x 121	Gehäuse ABS, IP 65 • grauer Deckel

Zubehör

Bestellbez.	Artikel-Nr.	Grösse in mm	Beschreibung
TM 1534	9512021	303 x 136	Montageplatte
TRH 34	9822022	35 x 307	Tragschiene TS 35
TRH 15	9822021	35 x 122	Tragschiene TS 35
TF 28037	7028337		Befestigungslasche • 4 St. mit Schrauben
TH A	9802001		Plastik-Scharniere, grau • 2 Stück mit Schrauben



EURONORD PC/ABS 1624

244 x 164 PC: IP 66/IP 67, IK 07/IK 08
ABS: IP 66/IP 67, IK 07



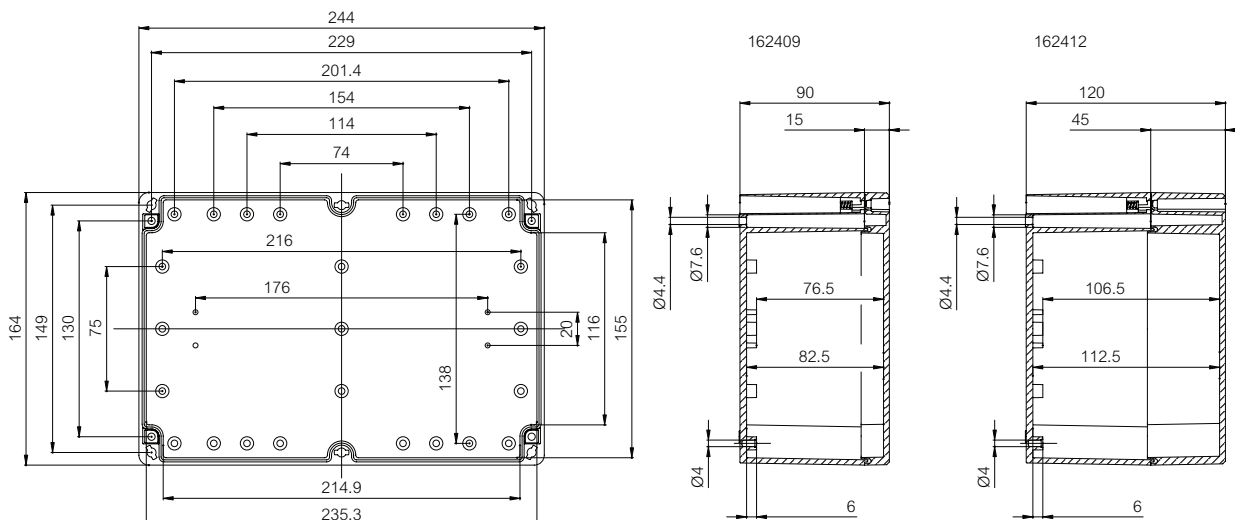
Besteht aus: Unterteil inkl. Montageschrauben, Deckel inkl. PUR Dichtung und ferritisch rostfreien Stahl-Deckelschrauben. Q-Version: Unterteil inkl. Montageschrauben, Deckel inkl. PUR Dichtung und Schnellverschluß-Deckelschrauben.

Gehäuse

Bestellbez.	Artikel-Nr.	Grösse in mm	Beschreibung
PC 162409	7032810	244 x 164 x 90	Gehäuse PC • grauer Deckel
PC 162412	7032830	244 x 164 x 120	Gehäuse PC • grauer Deckel
PCT 162409	7022811	244 x 164 x 90	Gehäuse PC • transparenter Deckel
PCT 162412	7022831	244 x 164 x 120	Gehäuse PC • transparenter Deckel
PCQ 162409	7033811	244 x 164 x 90	Gehäuse PC, IP 65 • grauer Deckel
PCQ 162412	7033831	244 x 164 x 120	Gehäuse PC, IP 65 • grauer Deckel
PCTQ 162409	7022810	244 x 164 x 90	Gehäuse PC, IP 65 • transparenter Deckel
PCTQ 162412	7022830	244 x 164 x 120	Gehäuse PC, IP 65 • transparenter Deckel
AB 162409	7083810	244 x 164 x 90	Gehäuse ABS • grauer Deckel
AB 162412	7083830	244 x 164 x 120	Gehäuse ABS • grauer Deckel
ABQ 162409	7083811	244 x 164 x 90	Gehäuse ABS, IP 65 • grauer Deckel
ABQ 162412	7083831	244 x 164 x 120	Gehäuse ABS, IP 65 • grauer Deckel

Zubehör

Bestellbez.	Artikel-Nr.	Grösse in mm	Beschreibung
TM 1624	9512022	212 x 151	Montageplatte
MIN 20	6314578	15 x 225	Tragschiene TS 15
TRH 24	9822008	35 x 226	Tragschiene TS 35
TF 28037	7028337		Befestigungslasche • 4 St. mit Schrauben
TH A	9802001		Plastik-Scharniere, grau • 2 Stück mit Schrauben





EURONORD PC/ABS 1625

250 x 160 PC: IP 66/IP 67, IK 07/IK 08
ABS: IP 66/IP 67, IK 07

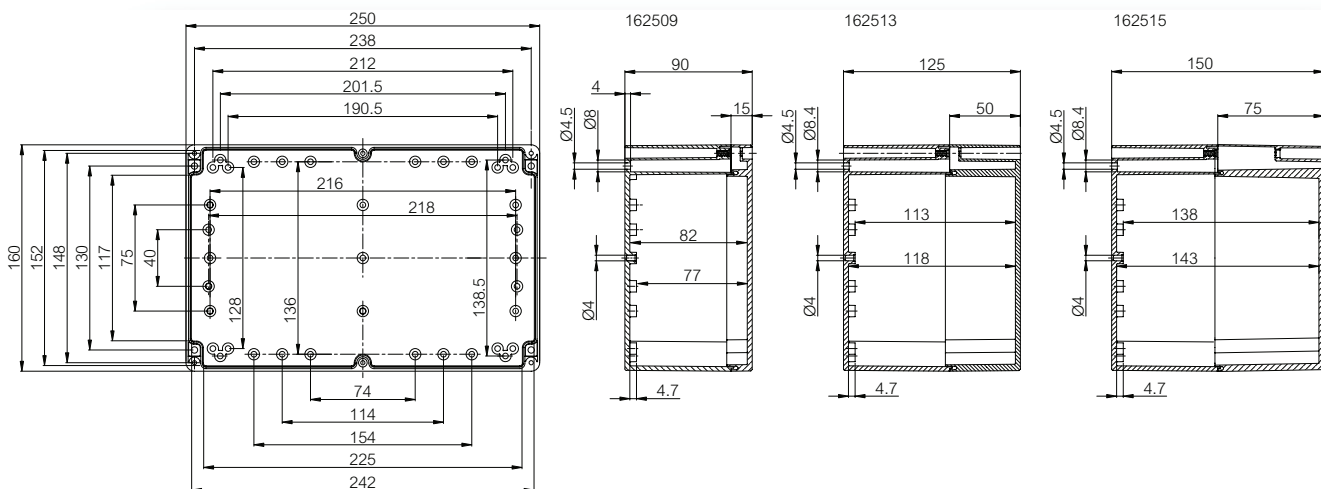
Besteht aus: Unterteil inkl. Montageschrauben, Deckel inkl. PUR Dichtung und ferritisch rostfreien Stahl-Deckelschrauben.

Gehäuse

Bestellbez.	Artikel-Nr.	Größe in mm	Beschreibung
PC 162509	7032840	250 x 160 x 90	Gehäuse PC • grauer Deckel
PC 162513	7032860	250 x 160 x 125	Gehäuse PC • grauer Deckel
PC 162515	7032740	250 x 160 x 150	Gehäuse PC • grauer Deckel
PCT 162509	7022841	250 x 160 x 90	Gehäuse PC • transparenter Deckel
PCT 162513	7022861	250 x 160 x 125	Gehäuse PC • transparenter Deckel
PCT 162515	7022741	250 x 160 x 150	Gehäuse PC • transparenter Deckel
AB 162509	7083840	250 x 160 x 90	Gehäuse ABS • grauer Deckel
AB 162513	7083860	250 x 160 x 125	Gehäuse ABS • grauer Deckel
AB 162515	7083740	250 x 160 x 150	Gehäuse ABS • grauer Deckel

Zubehör

Bestellbez.	Artikel-Nr.	Größe in mm	Beschreibung
TM 1625	9512018	151 x 224	Montageplatte
TRM 0816	9820013	15 x 146	Tragschiene TS 15
TRH 1216	9822028	35 x 146	Tragschiene TS 35
TRH 24	9822008	35 x 226	Tragschiene TS 35
TF 28037	7028337		Befestigungslasche • 4 St. mit Schrauben
TH A	9802001		Plastik-Scharniere, grau • 2 Stück mit Schrauben



EURONORD

PC/ABS 1636

360 x 160 PC: IP 66/IP 67, IK 07/IK 08
ABS: IP 66/IP 67, IK 07



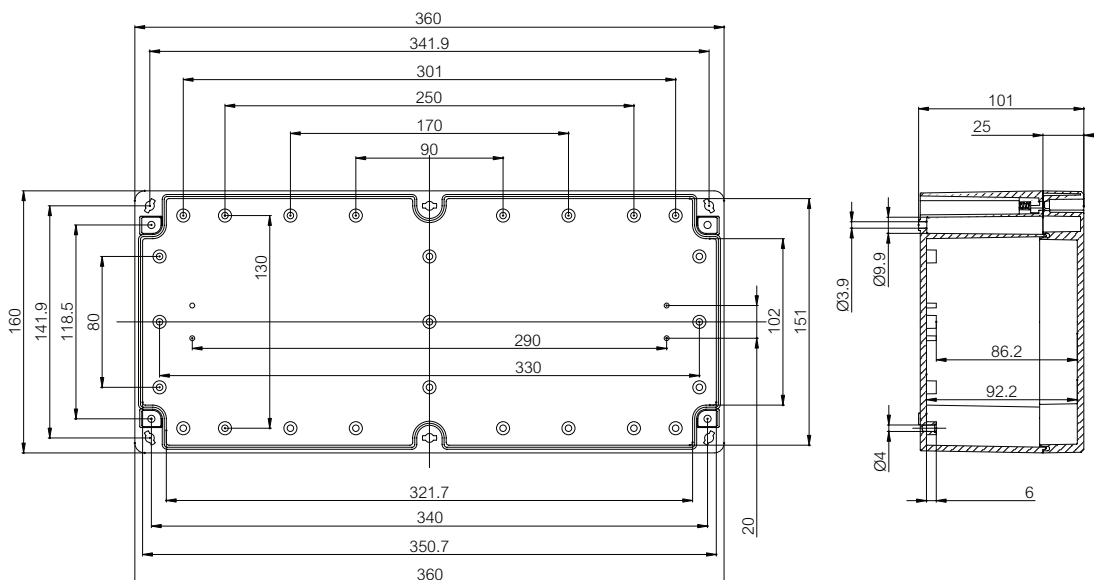
Besteht aus: Unterteil inkl. Montageschrauben, Deckel inkl. PUR Dichtung und ferritisch rostfreien Stahl-Deckelschrauben. Q-Version: Unterteil inkl. Montageschrauben, Deckel inkl. PUR Dichtung und Schnellverschluß-Deckelschrauben.

Gehäuse

Bestellbez.	Artikel-Nr.	Grösse in mm	Beschreibung
PC 163610	7032750	360 x 160 x 101	Gehäuse PC ▪ grauer Deckel
PCT 163610	7022851	360 x 160 x 101	Gehäuse PC ▪ transparenter Deckel
PCQ 163610	7033751	360 x 160 x 101	Gehäuse PC, IP 65 ▪ grauer Deckel
PCTQ 163610	7022750	360 x 160 x 101	Gehäuse PC, IP 65 ▪ transparenter Deckel
AB 163610	7083750	360 x 160 x 101	Gehäuse ABS ▪ grauer Deckel
ABQ 163610	7083751	360 x 160 x 101	Gehäuse ABS, IP 65 ▪ grauer Deckel

Zubehör

Bestellbez.	Artikel-Nr.	Grösse in mm	Beschreibung
TM 1636	9512023	318 x 146	Montageplatte
ARM 0615	9820011	15 x 140	Tragschiene TS 15
DH-3	8524032	35 x 140	Tragschiene TS 35
TRH 2036	9822023	35 x 340	Tragschiene TS 35
TF 28037	7028337		Befestigungslasche ▪ 4 St. mit Schrauben
TH A	9802001		Plastik-Scharniere, grau ▪ 2 Stück mit Schrauben





EURONORD PC/ABS 2036

360 x 200 PC: IP 66/IP 67, IK 07/IK 08
ABS: IP 66/IP 67, IK 07

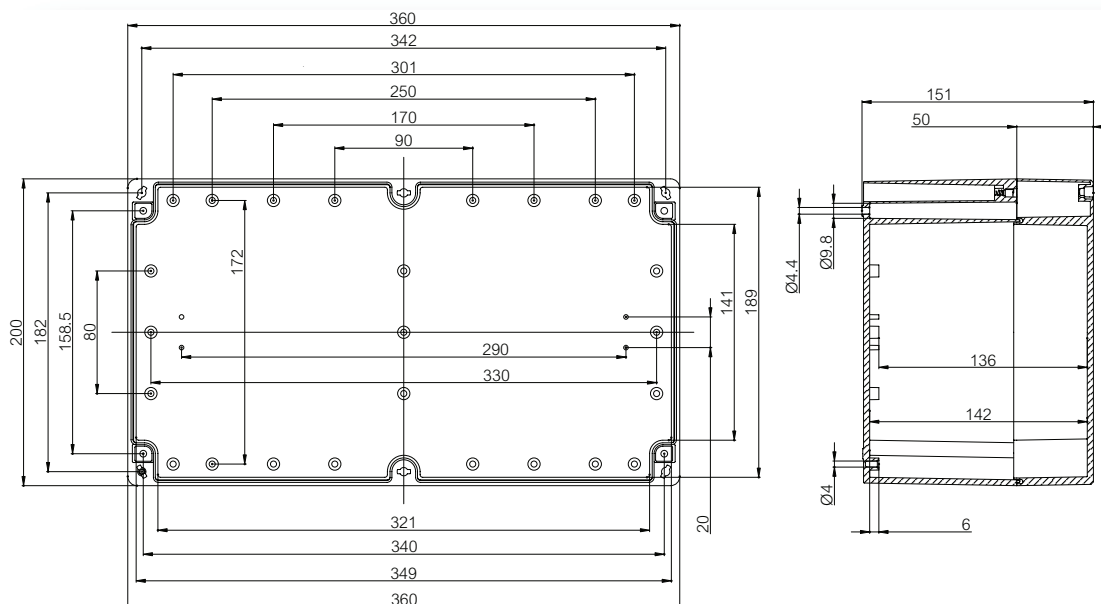
Besteht aus: Unterteil inkl. Montageschrauben,
Deckel inkl. PUR Dichtung und ferritisch rostfreien
Stahl-Deckelschrauben. Q-Version: Unterteil inkl.
Montageschrauben, Deckel inkl. PUR Dichtung und
Schnellverschluß-Deckelschrauben.

Gehäuse

Bestellbez.	Artikel-Nr.	Größe in mm	Beschreibung
PC 203615	7032790	360 x 200 x 151	Gehäuse PC • grauer Deckel
PCT 203615	7022791	360 x 200 x 151	Gehäuse PC • transparenter Deckel
PCQ 203615	7033791	360 x 200 x 151	Gehäuse PC, IP 65 • grauer Deckel
PCTQ 203615	7022790	360 x 200 x 151	Gehäuse PC, IP 65 • transparenter Deckel
AB 203615	7083790	360 x 200 x 151	Gehäuse ABS • grauer Deckel
ABQ 203615	7083791	360 x 200 x 151	Gehäuse ABS, IP 65 • grauer Deckel

Zubehör

Bestellbez.	Artikel-Nr.	Größe in mm	Beschreibung
TM 2036	9512024	318 x 186	Montageplatte
TRH 2036	9822023	35 x 340	Tragschiene TS 35
TF 28037	7028337		Befestigungslasche • 4 St. mit Schrauben
TH A	9802001		Plastik-Scharniere, grau • 2 Stück mit Schrauben



EURONORD PC/ABS 2330

300 x 230 PC: IP 66/IP 67, IK 07/IK 08
ABS: IP 66/IP 67, IK 07

Besteht aus: Unterteil inkl. Montageschrauben, Deckel
inkl. PUR Dichtung und ferritisch rostfreien Stahl-
Deckelschrauben.

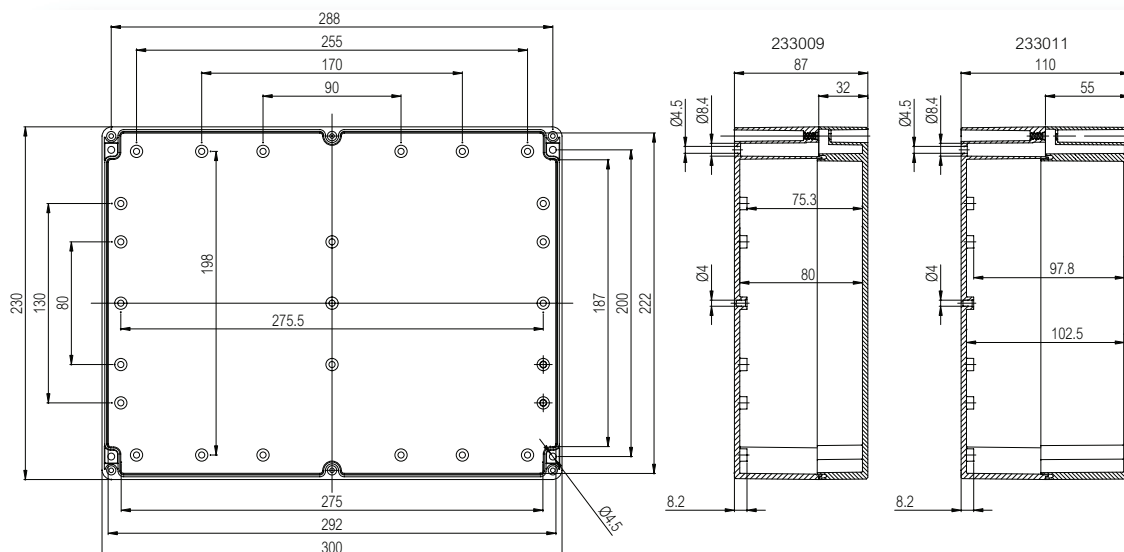


Gehäuse

Bestellbez.	Artikel-Nr.	Grösse in mm	Beschreibung
PC 233009	7032870	300 x 230 x 87	Gehäuse PC ▪ grauer Deckel
PC 233011	7032890	300 x 230 x 110	Gehäuse PC ▪ grauer Deckel
PCT 233009	7022871	300 x 230 x 87	Gehäuse PC ▪ transparenter Deckel
PCT 233011	7022891	300 x 230 x 110	Gehäuse PC ▪ transparenter Deckel
AB 233009	7083870	300 x 230 x 87	Gehäuse ABS ▪ grauer Deckel
AB 233011	7083890	300 x 230 x 110	Gehäuse ABS ▪ grauer Deckel

Zubehör

Bestellbez.	Artikel-Nr.	Grösse in mm	Beschreibung
TM 2330	9512019	221 x 274	Montageplatte
TRM 0816	9820013	15 x 146	Tragschiene TS 15
TRH 1216	9822028	35 x 146	Tragschiene TS 35
TRH 2330	9822013	35 x 285	Tragschiene TS 35
TF 28037	7028337		Befestigungslasche ▪ 4 St. mit Schrauben
TH A	9802001		Plastik-Scharniere, grau ▪ 2 Stück mit Schrauben





EURONORD ABS 3640

400 x 360

ABS: IP 66/IP 67, IK 07

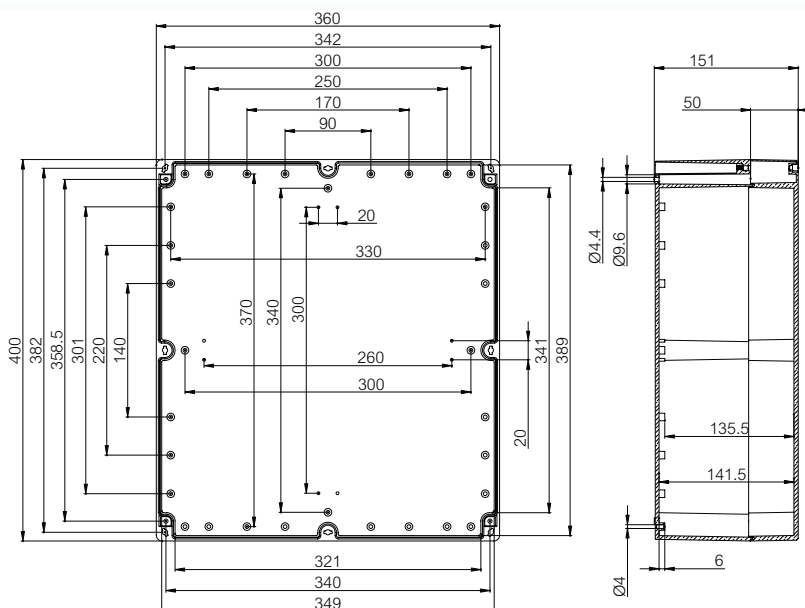
Besteht aus: Unterteil inkl. Montageschrauben, Deckel inkl. PUR Dichtung und ferritisch rostfreien Stahl-Deckelschrauben. Q-Version: Unterteil inkl. Montageschrauben, Deckel inkl. PUR Dichtung und Schnellverschluß-Deckelschrauben.

Gehäuse

Bestellbez.	Artikel-Nr.	Grösse in mm	Beschreibung
AB 364015	7083880	400 x 360 x 151	Gehäuse ABS ▪ grauer Deckel
ABQ 364015	7083881	400 x 360 x 151	Gehäuse ABS, IP 65 ▪ grauer Deckel

Zubehör

Bestellbez.	Artikel-Nr.	Grösse in mm	Beschreibung
TM 3640	9512025	383 x 315	Montageplatte
TRH 40	9822024	35 x 380	Tragschiene TS 35
TF 28037	7028337		Befestigungslasche ▪ 4 St. mit Schrauben
TH A	9802001		Plastik-Scharniere, grau ▪ 2 Stück mit Schrauben



PC/ABS ZUBEHÖR

Bestellbez. Artikel-Nr. Beschreibung

Montageplatte (galvanisch verzinkter Stahl, 1,5 mm dick)

TM 0505	9512009	26 x 44
TM 0507	9512010	26 x 57
TM 0808	9512011	56 x 71
TM 0812	9512012	71 x 94
TM 0816	9512013	71 x 134
TM 1212	9512014	96 x 111
TM 1216	9512036	111 x 134
TM 1220	9512015	111 x 174
TM 1224	9512016	214 x 111
TM 1520	9512017	141 x 174
TM 1534	9512021	303 x 136
TM 1624	9512022	212 x 151
TM 1625	9512018	151 x 224
TM 1636	9512023	318 x 146
TM 2036	9512024	318 x 186
TM 2330	9512019	221 x 274
TM 3640	9512025	383 x 315



DIN-15 Montageschiene (galvanisch verzinkter Stahl, 5,0 mm hoch)

TRM 0507	9820001	15 x 48
TRM 0808	9820004	15 x 68
TRM 0812	9820009	15 x 106
TRM 1212	9820008	15 x 110
ARM 0615	9820011	15 x 140
TRM 0816	9820013	15 x 146
MIN 20	6314578	15 x 225



DIN-35 Montageschiene (galvanisch verzinkter Stahl, 7,5 mm hoch)

MIV 10	5514082	35 x 100
ARH 12	9822001	35 x 105
TRH 1212	9822002	35 x 110
TRH 15	9822021	35 x 122
DH-3	8524032	35 x 140
TRH 1216	9822028	35 x 146
TRH 1220	9822006	35 x 186
TRH 1520	9822020	35 x 170
TRH 24	9822008	35 x 226
TRH 2330	9822013	35 x 285
TRH 34	9822022	35 x 307
TRH 2036	9822023	35 x 340
TRH 40	9822024	35 x 380



Scharniere und Wandbefestigungslaschen

TH A	9802001	Plastik-Scharniere, grau ▪ 2 Stück mit Schrauben
TF 28037	7028337	Befestigungslasche ▪ 4 St. mit Schrauben



Deckelschrauben

MR 28005EU	7028005	Deckelschraube
MRS 38036	7038036	Deckelschraubensatz ▪ 2xMR 28005EU+ 2xMR 28036
MRS 38005	7038005	Deckelschraubensatz ▪ 4xMR 28005EU+ 4xMR 28036
MRS 38215Q	7038215	4 x kurze QuickLock Deckelschrauben
MRS 38216Q	7038216	4 x lange QuickLock Deckelschrauben
MRS 38217	7038217	4 x lange Gewindeschrauben



Montageschrauben und anderes Zubehör

MR 28036EU	7028036	Montageschraube
MRS 48036	7048036	Montageschrauben (4 St.)
MRS 28084 SET	7700101	Gewinde-Einsatz M3 ▪ für PC/ABS Gehäuse
MB 28018	7028018	Deko-Pfropfen ▪ für PC/ABS Gehäuse
SB 28088	7028088	Plombierbuchse



EURONORD PC/ABS

Technische Informationen

Eigenschaften	Polycarbonat (PC)	ABS
Schutzart (EN 60529)	IP 66/IP 67 IP 65 quicklock	IP 66/IP 67 IP 65 quicklock
Schlagfestigkeit (EN 62262)	IK 07 (Seitenfläche) IK 08 (Stirnfläche)	IK 07
Temperaturbeständigkeit Celsius (Kurzzeit) Fahrenheit	-40°...120°C -40°...250°F	-40°...80°C -40°...175°F
Temperaturbeständigkeit Celsius (Dauergebrauch) Fahrenheit	-40°...80°C -40°...175°F	-40°...60°C -40°...140°F
Elektrische Isolation	voll isoliert ☐	voll isoliert ☐
Farbton hellgraue Teile	RAL 7035 Lichtgrau	RAL 7035 Lichtgrau
PC-Deckel transparent, Farbe	Klar transparent	Klar transparent
Deckelschrauben, Material	Ferritischer rostfreier Stahl	Ferritischer rostfreier Stahl
Deckelschrauben (quicklock), Material	Zink Druckguss	Zink Druckguss
Dichtung	PUR	PUR
Brandklassifikation	UL 94-5V	UL 94HB
Glühdrahttest (IEC 695-2-1) selbstverlöschend (PC)	960°C	650°C
Halogenfrei	ja	ja
UV Beständigkeit	UL 508 720 Stunden im "Witterungstest"	
Chemische Beständigkeit*	Gut	Gut

Approbationen

USA Gehäuse für elektrische Ausrüstung
PC(alle)+PCQ 071004: UL Type 1, 4, 4X, 12 oder 13; UL Akte
E75645 Vol 1 Sec 6; UL 746C-5VA vertikaler Flammentest (UL 50/508)
PCQ: NEMA 1, 3, 3S, 12 oder 13
ABS: NEMA 1, 4, 4X, 12 oder 13
ABSQ: NEMA 1, 3, 3S, 12 oder 13

Kanada Industrielle Kontrollausrüstung
Gehäuse für elektrische Ausrüstung/ULc

Europa Gehäuse für Schalt- und Kontrollanlagen und Kontrollanlagen Zubehör EN 62208:2003 (50298:1998)
Europa Sicherheit für Ausrüstungen in der Informationstechnologie
EN 60950
RoHS Richtlinie 2002/95/EC

Russland GostR - Gost Russian certificate of conformity

Technische Änderungen vorbehalten

*Für weitere Informationen fordern Sie bitte das separate Datenblatt über Rohstoffe an.

EURONORD

P 0808

80 x 75

P: IP 66/IP 67, IK 08



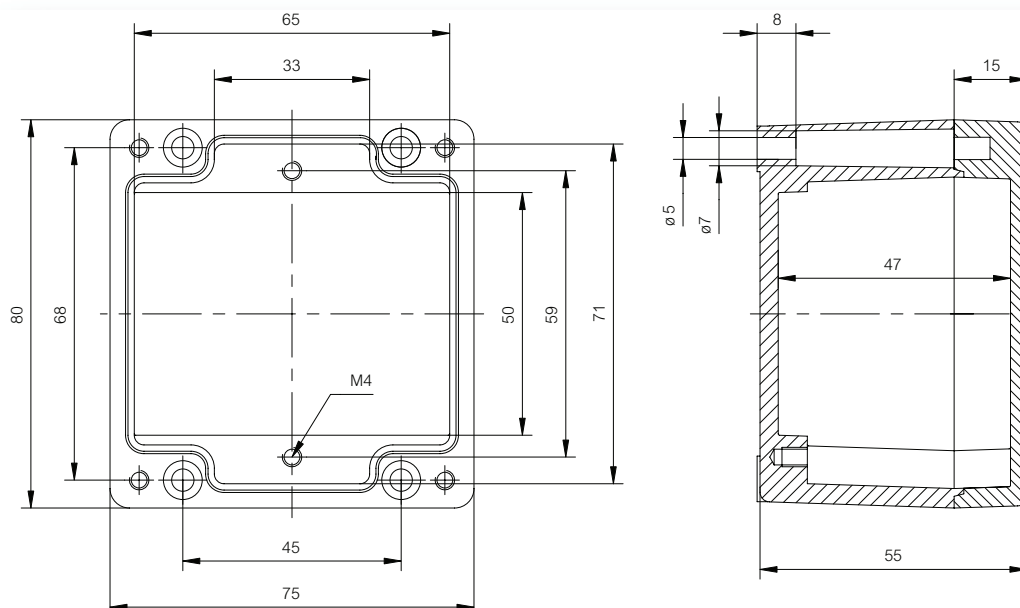
Besteht aus: Unterteil, Deckel inkl. EPDM Dichtung und rostfreien Stahl-Deckelschrauben.

Gehäuse

Bestellbez.	Artikel-Nr.	Grösse in mm	Beschreibung
P 080806	7094140	80 x 75 x 55	Gehäuse, Polyester

Zubehör

Bestellbez.	Artikel-Nr.	Grösse in mm	Beschreibung
PM 0808	9823000	64 x 69	Montageplatte
TRM 0808	9820004	15 x 68	Tragschiene TS 15
MRS 28540	7028540	11 x 42	Befestigungslasche 2 St. • inkl. Schrauben





EURONORD P 0811

110 x 75

P: IP 66/IP 67, IK 08

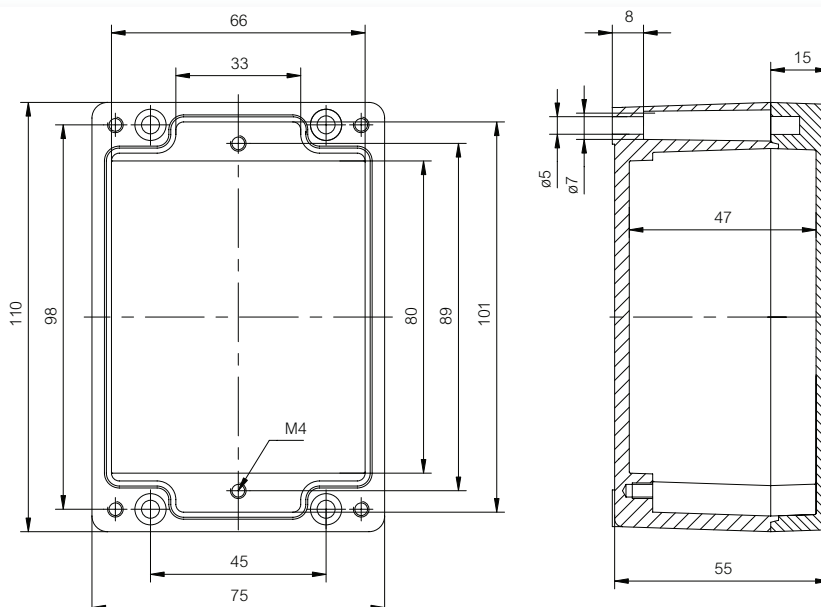
Besteht aus: Unterteil, Deckel inkl. EPDM Dichtung und rostfreien Stahl-Deckelschrauben.

Gehäuse

Bestellbez.	Artikel-Nr.	Grösse in mm	Beschreibung
P 081106	7094150	110 x 75 x 55	Gehäuse, Polyester

Zubehör

Bestellbez.	Artikel-Nr.	Grösse in mm	Beschreibung
PM 0811	9823001	64 x 99	Montageplatte
PRM 0811	9820006	15 x 99	Tragschiene TS 15
MRS 28540	7028540	11 x 42	Befestigungslasche 2 St. • inkl. Schrauben



EURONORD P 0816

160 x 75

P: IP 66/IP 67, IK 08



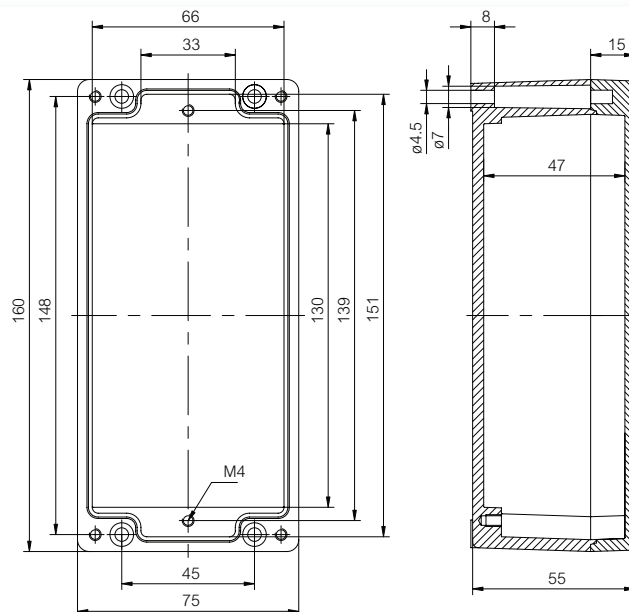
Besteht aus: Unterteil, Deckel inkl. EPDM Dichtung und rostfreien Stahl-Deckelschrauben.

Gehäuse

Bestellbez.	Artikel-Nr.	Grösse in mm	Beschreibung
P 081606	7094170	160 x 75 x 55	Gehäuse, Polyester

Zubehör

Bestellbez.	Artikel-Nr.	Grösse in mm	Beschreibung
PM 0816	9823002	64 x 149	Montageplatte
PRM 0816	9820012	15 x 149	Tragschiene TS 15
TRM 0816	9820013	15 x 146	Tragschiene TS 15
TRH 1216	9822028	35 x 146	Tragschiene TS 35
MRS 28540	7028540	11 x 42	Befestigungslasche 2 St. • inkl. Schrauben





EURONORD P 0819

190 x 75

P: IP 66/IP 67, IK 08

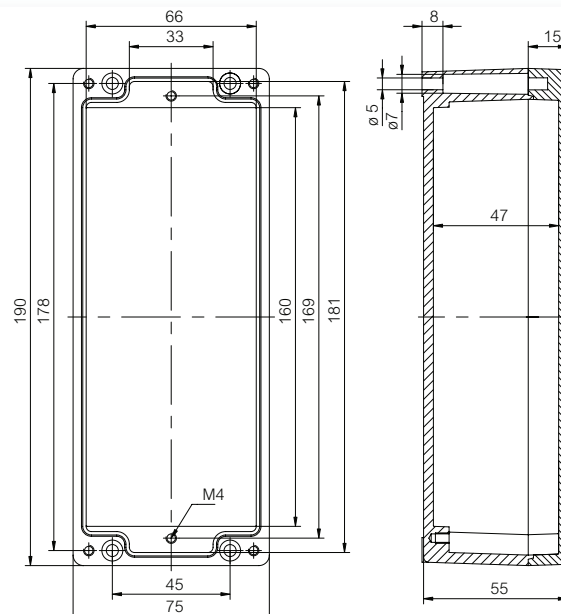
Besteht aus: Unterteil, Deckel inkl. EPDM Dichtung und rostfreien Stahl-Deckelschrauben.

Gehäuse

Bestellbez.	Artikel-Nr.	Grösse in mm	Beschreibung
P 081906	7094190	190 x 75 x 55	Gehäuse, Polyester

Zubehör

Bestellbez.	Artikel-Nr.	Grösse in mm	Beschreibung
PM 0819	9823003	64 x 179	Montageplatte
PRM 0819	9820015	15 x 179	Tragschiene TS 15
MRS 28540	7028540	11 x 42	Befestigungslasche 2 St. • inkl. Schrauben



EURONORD P 1212

122 x 120

P: IP 66/IP 67, IK 08



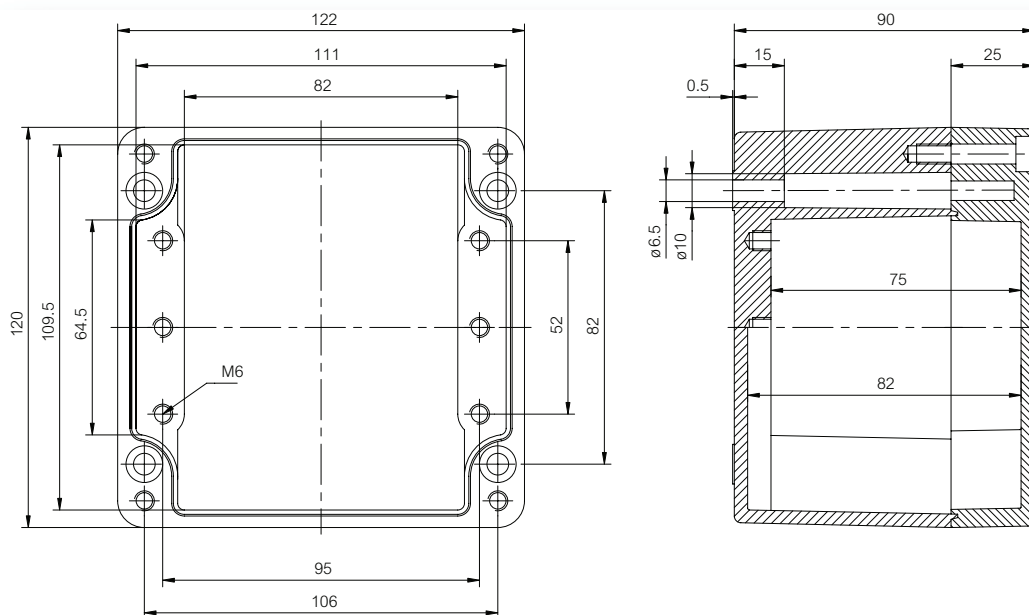
Besteht aus: Unterteil, Deckel inkl. EPDM Dichtung und rostfreien Stahl-Deckelschrauben.

Gehäuse

Bestellbez.	Artikel-Nr.	Grösse in mm	Beschreibung
P 121209	7094220	122 x 120 x 90	Gehäuse, Polyester

Zubehör

Bestellbez.	Artikel-Nr.	Grösse in mm	Beschreibung
PM 1212	9511150	107 x 110	Montageplatte
ARH 12	9822001	35 x 105	Tragschiene TS 35
MRS 28541	7028541	15 x 50	Befestigungslasche 2 St. • inkl. Schrauben
PH A & AH A/B	9801047		Scharniersatz





EURONORD P 1222

220 x 120

P: IP 66/IP 67, IK 08

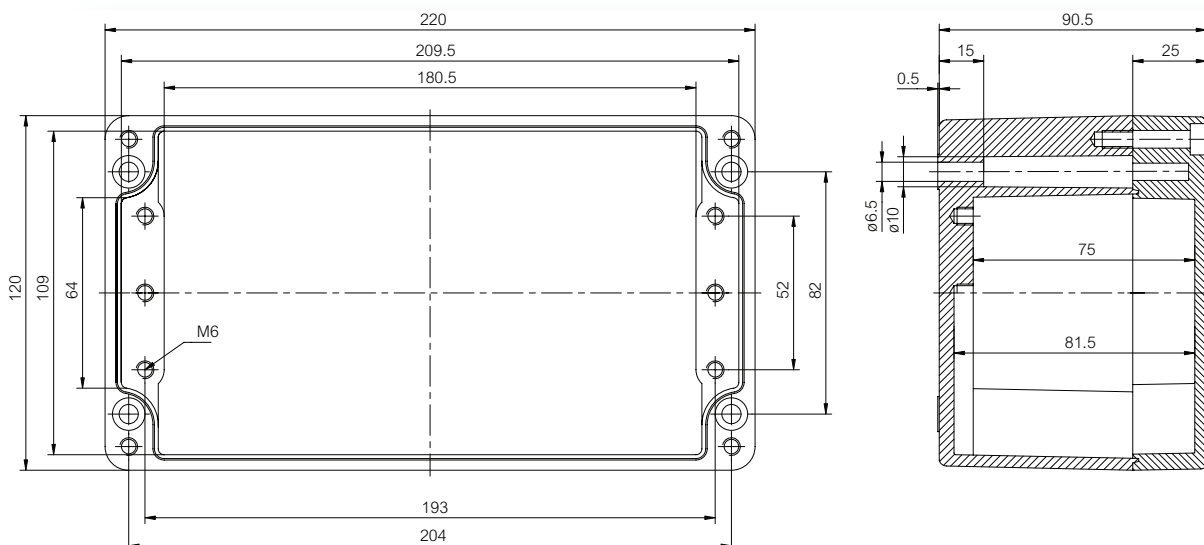
Besteht aus: Unterteil, Deckel inkl. EPDM Dichtung und rostfreien Stahl-Deckelschrauben.

Gehäuse

Bestellbez.	Artikel-Nr.	Grösse in mm	Beschreibung
P 122209	7094240	220 x 120 x 90	Gehäuse, Polyester

Zubehör

Bestellbez.	Artikel-Nr.	Grösse in mm	Beschreibung
PM 1222	9511095	107 x 207	Montageplatte
ARH 22	9822007	35 x 203	Tragschiene TS 35
MRS 28541	7028541	15 x 50	Befestigungslasche 2 St. • inkl. Schrauben
PH A & AH A/B	9801047		Scharniersatz



EURONORD P 1616

160 x 160

P: IP 66/IP 67, IK 08



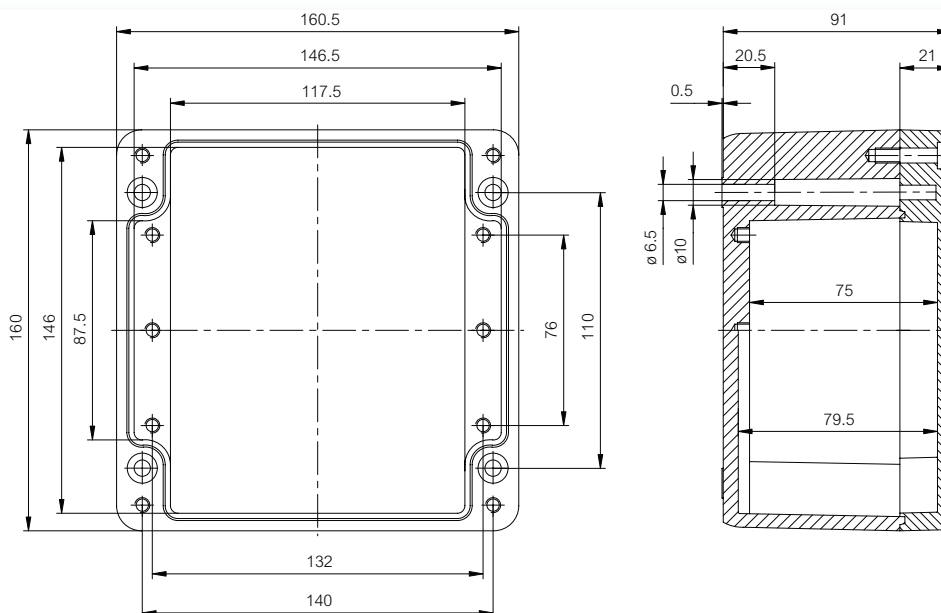
Besteht aus: Unterteil, Deckel inkl. EPDM Dichtung und rostfreien Stahl-Deckelschrauben.

Gehäuse

Bestellbez.	Artikel-Nr.	Grösse in mm	Beschreibung
P 161609	7094280	160 x 160 x 91	Gehäuse, Polyester

Zubehör

Bestellbez.	Artikel-Nr.	Grösse in mm	Beschreibung
PM 1616	9823006	146 x 146	Montageplatte
ARM 0615	9820011	15 x 140	Tragschiene TS 15
ARH 16	9822003	35 x 140	Tragschiene TS 35
MRS 28541	7028541	15 x 50	Befestigungslasche 2 St. ▪ inkl. Schrauben
PH A & AH A/B	9801047		Scharniersatz





EURONORD P 1626

260 x 160

P: IP 66/IP 67, IK 08

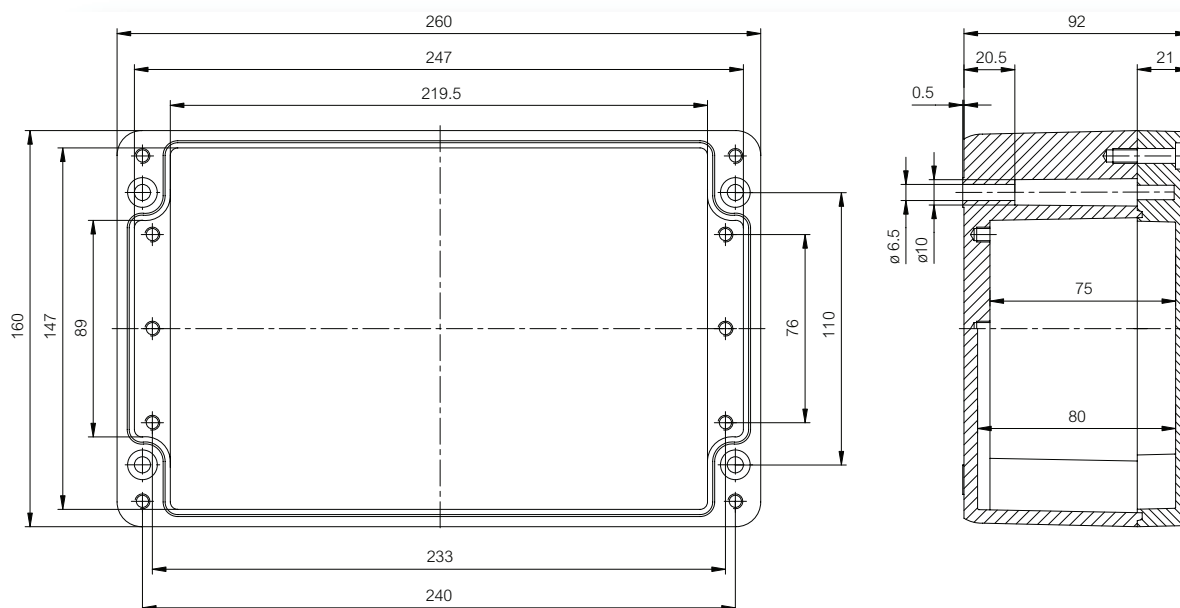
Besteht aus: Unterteil, Deckel inkl. EPDM Dichtung und rostfreien Stahl-Deckelschrauben.

Gehäuse

Bestellbez.	Artikel-Nr.	Grösse in mm	Beschreibung
P 162609	7094300	260 x 160 x 92	Gehäuse, Polyester

Zubehör

Bestellbez.	Artikel-Nr.	Grösse in mm	Beschreibung
PM 1626	9823007	146 x 244	Montageplatte
ARH 26	9822011	35 x 240	Tragschiene TS 35
MRS 28541	7028541	15 x 50	Befestigungslasche 2 St. • inkl. Schrauben
PH A & AH A/B	9801047		Scharniersatz



EURONORD P 1636

361 x 160

P: IP 66/IP 67, IK 08



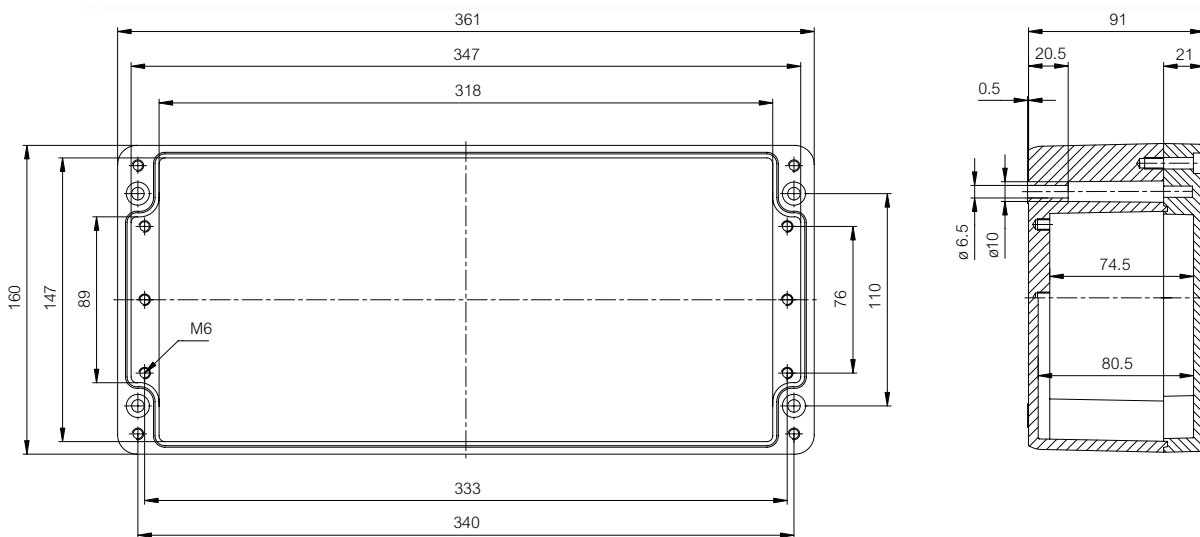
Besteht aus: Unterteil, Deckel inkl. EPDM Dichtung und rostfreien Stahl-Deckelschrauben.

Gehäuse

Bestellbez.	Artikel-Nr.	Grösse in mm	Beschreibung
P 163609	7094320	361 x 160 x 91	Gehäuse, Polyester

Zubehör

Bestellbez.	Artikel-Nr.	Grösse in mm	Beschreibung
PM 1236	9511174	107 x 347	Montageplatte
PM 1636	9511175	146 x 346	Montageplatte
ARH 36	9822015	35 x 343	Tragschiene TS 35
MRS 28541	7028541	15 x 50	Befestigungslasche 2 St. ▪ inkl. Schrauben
PH A & AH A/B	9801047		Scharniersatz





EURONORD P 2526

256 x 251

P: IP 66/IP 67, IK 08

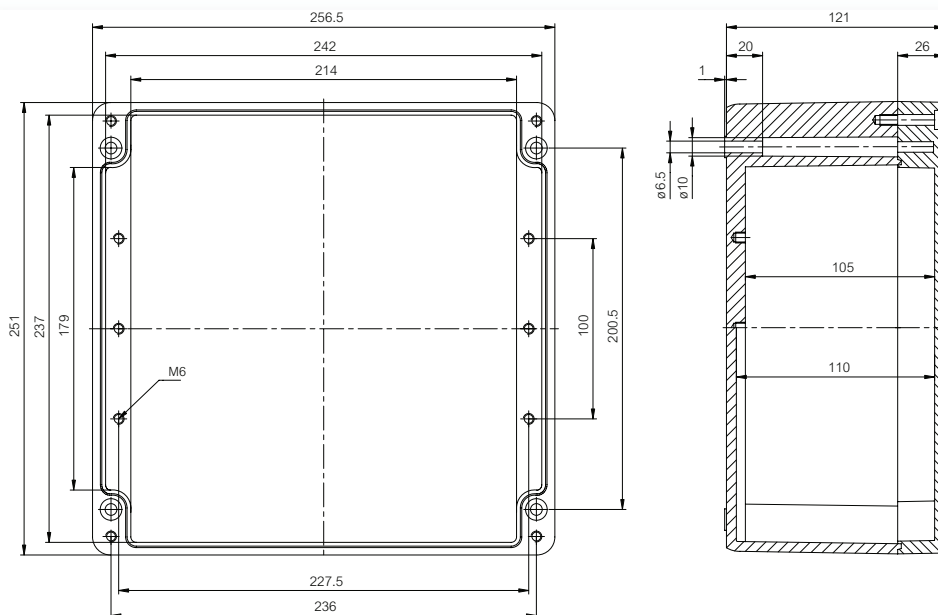
Besteht aus: Unterteil, Deckel inkl. EPDM Dichtung und rostfreien Stahl-Deckelschrauben.

Gehäuse

Bestellbez.	Artikel-Nr.	Grösse in mm	Beschreibung
P 252612	7094370	256 x 251 x 121	Gehäuse, Polyester

Zubehör

Bestellbez.	Artikel-Nr.	Grösse in mm	Beschreibung
PM 2526	9823009	231 x 240	Montageplatte
PRH 2526	9821007	35 x 238	Tragschiene TS 35
MRS 28541	7028541	15 x 50	Befestigungslasche 2 St. • inkl. Schrauben
PH A & AH A/B	9801047		Scharniersatz



EURONORD P 2540

402 x 250

P: IP 66/IP 67, IK 08



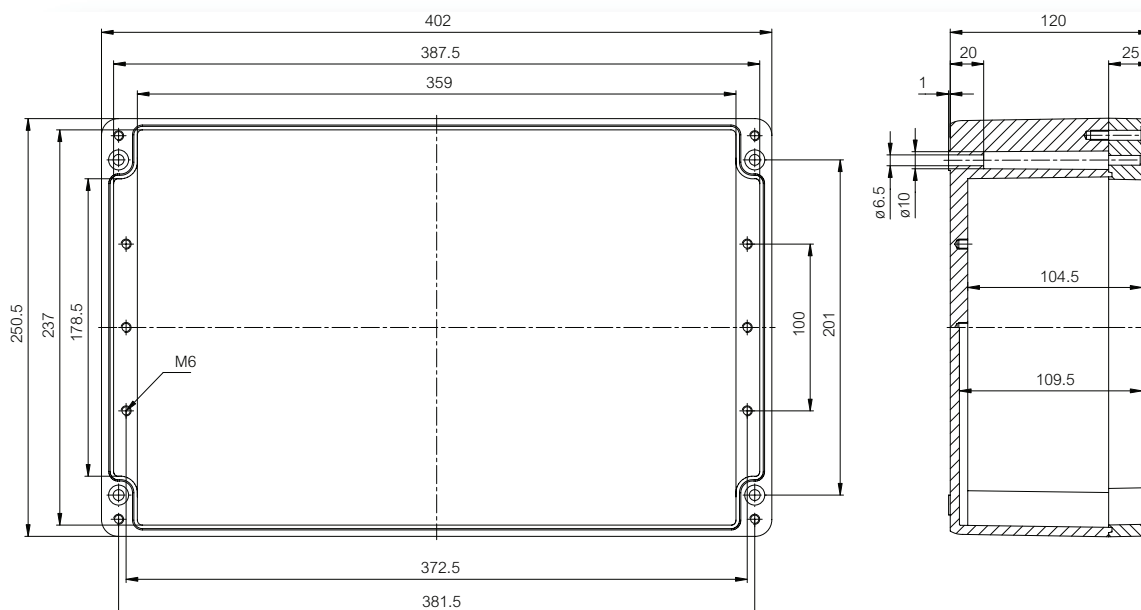
Besteht aus: Unterteil, Deckel inkl. EPDM Dichtung und rostfreien Stahl-Deckelschrauben.

Gehäuse

Bestellbez.	Artikel-Nr.	Grösse in mm	Beschreibung
P 254012	7094400	402 x 250 x 120	Gehäuse, Polyester

Zubehör

Bestellbez.	Artikel-Nr.	Grösse in mm	Beschreibung
PM 2540	9823010	231 x 383	Montageplatte
AM 2340	9511018	215 x 385	Montageplatte
ARH 40	9822017	35 x 383	Tragschiene TS 35
MRS 28541	7028541	15 x 50	Befestigungslasche 2 St. • inkl. Schrauben
PH A & AH A/B	9801047		Scharniersatz





EURONORD P 4040

406 x 401

P: IP 66/IP 67, IK 08

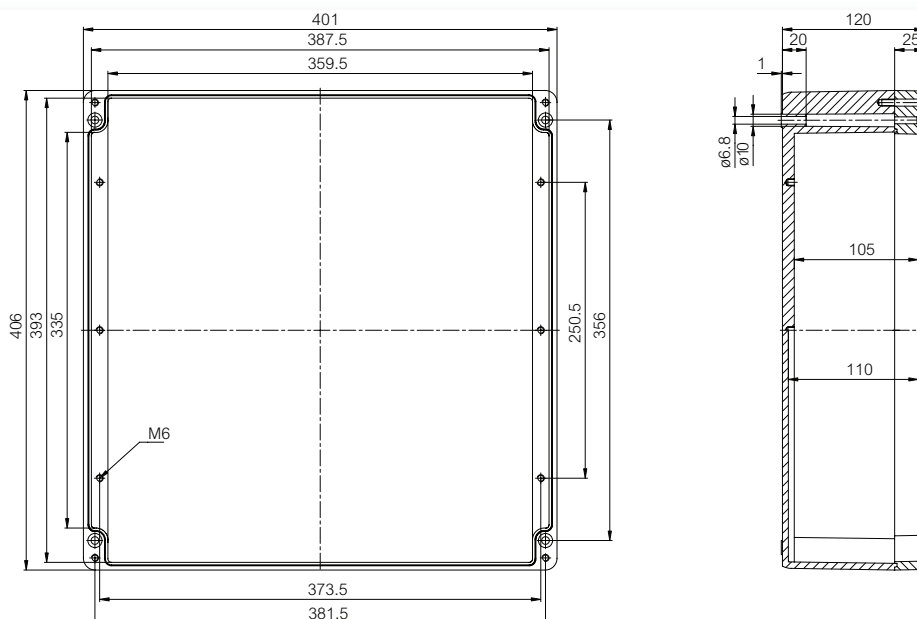
Besteht aus: Unterteil, Deckel inkl. EPDM Dichtung und rostfreien Stahl-Deckelschrauben.

Gehäuse

Bestellbez.	Artikel-Nr.	Grösse in mm	Beschreibung
P 404012	7094450	406 x 401 x 120	Gehäuse, Polyester

Zubehör

Bestellbez.	Artikel-Nr.	Grösse in mm	Beschreibung
PM 4040	9823011	390 x 385	Montageplatte
ARH 40	9822017	35 x 383	Tragschiene TS 35
MRS 28541	7028541	15 x 50	Befestigungslasche 2 St. • inkl. Schrauben
PH A & AH A/B	9801047		Scharniersatz



P ZUBEHÖR

Bestellbez. Artikel-Nr. Beschreibung

Montageplatte (galvanisch verzinkter Stahl, 1,5 mm dick)

PM 0808	9823000	64 x 69
PM 0811	9823001	64 x 99
PM 0816	9823002	64 x 149
PM 0819	9823003	64 x 179
PM 1212	9511150	107 x 110
PM 1222	9511095	107 x 207
PM 1616	9823006	146 x 146
PM 1626	9823007	146 x 244
PM 1636	9511175	146 x 346
PM 2526	9823009	231 x 240
PM 2540	9823010	231 x 383
PM 4040	9823011	390 x 385



DIN-15 Montageschiene (galvanisch verzinkter Stahl, 5,0 mm hoch)

TRM 0808	9820004	15 x 68
PRM 0811	9820006	15 x 99
ARM 0615	9820011	15 x 140
PRM 0816	9820012	15 x 149
PRM 0819	9820015	15 x 179



DIN-35 Montageschiene (galvanisch verzinkter Stahl, 7,5 mm hoch)

ARH 12	9822001	35 x 105
ARH 16	9822003	35 x 140
ARH 22	9822007	35 x 203
PRH 2526	9821007	35 x 238
ARH 26	9822011	35 x 240
ARH 36	9822015	35 x 343
ARH 40	9822017	35 x 383



Scharniere und Wandbefestigungslaschen

PH A & AH A/B	9801047	Scharniersatz
MRS 28540	7028540	Befestigungslasche 2 St. ▪ inkl. Schrauben
MRS 28541	7028541	Befestigungslasche 2 St. ▪ inkl. Schrauben



EURONORD P Technische Informationen

Eigenschaften Polyester (GRP)

Schutzart (EN 60529)	IP 66/IP 67
Schlagfestigkeit (EN 62262)	IK 08
Temperaturbeständigkeit Celsius (Kurzzeit) Fahrenheit	-50°...120°C -60°...250°F
Temperaturbeständigkeit Celsius (Dauergebrauch) Fahrenheit	-40°...80°C -40°...175°F
Elektrische Isolation	voll isoliert ☑
Farbe	RAL 7001
Deckelschrauben	Rostfreier Stahl
Dichtung	EPDM
Brandklassifikation	UL 94-5V
Glühdrahttest (IEC 695-2-1)	960°C
Selbstverlöschend (PC)	
Halogenfrei	ja
Chemische Beständigkeit*	Gut

Approbationen

USA Gehäuse für elektrische Ausrüstung
P: NEMA 1, 4, 4X, 12 oder 13

Kanada Industrielle Kontrollausrüstung
Gehäuse für elektrische Ausrüstung/ULc

Europa Gehäuse für Schalt- und Kontrollanlagen und
Kontrollanlagen Zubehör EN 62208:2003 (50298:1998)

Europa Sicherheit für Ausrüstungen in der
Informationstechnologie
EN 60950
RoHS Richtlinie 2002/95/EC

Technische Änderungen vorbehalten

*Für weitere Informationen fordern Sie bitte das separate Datenblatt über Rohstoffe an.